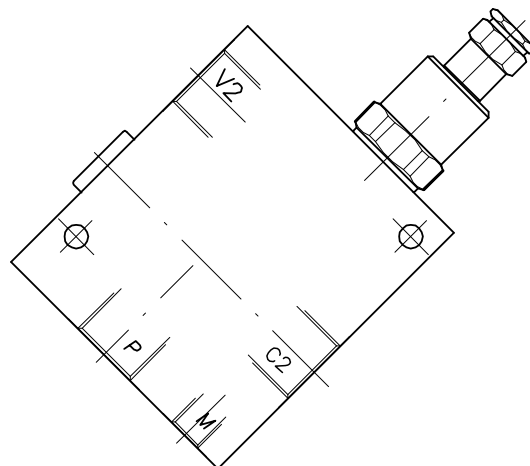
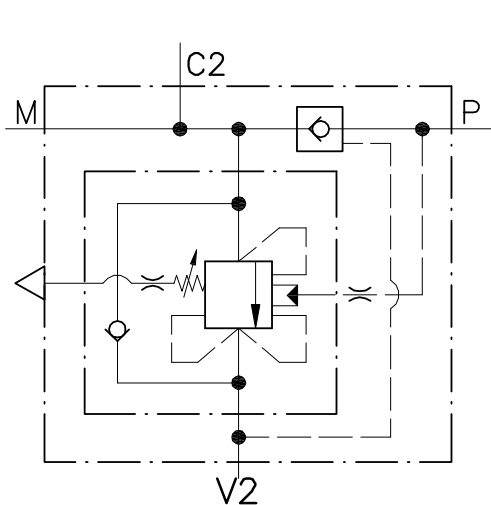


A-VRSP01-CC-34-L-....

VALVOLA BILANCIAMENTO, BLOCCO E CONTROLLO MOVIMENTO A SEMPLICE EFFETTO CON FUNZIONE RIGENERATIVA

SINGLE COUNTERBALANCE VALVE WITH REGENERATIVE FUNCTION



CARATTERISTICHE

Luce nominale
 Portata max in V2
 Pressione di lavoro max.
 Pressione max. di taratura
 Temperatura ambiente
 Temperatura olio
 Filtraggio consigliato
 Peso

DN 12
160 l/min - 42 GPM
350 bar - 5075 PSI
350 bar - 5075 PSI
-30°C + 50°C
-30°C + 80°C
30 micron

PERFORMANCE

Rated size
 Max flow in V2 port
 Max working pressure
 Max setting pressure
 Room temperature
 Oil temperature
 Recommended filtration
 Weight

NOTE:

La taratura deve essere **1.3** volte maggiore della pressione indotta dal carico.

Valve should be set at **1.3** times load induced pressure.

ESEMPIO/EXAMPLE:

Pressione di lavoro max:

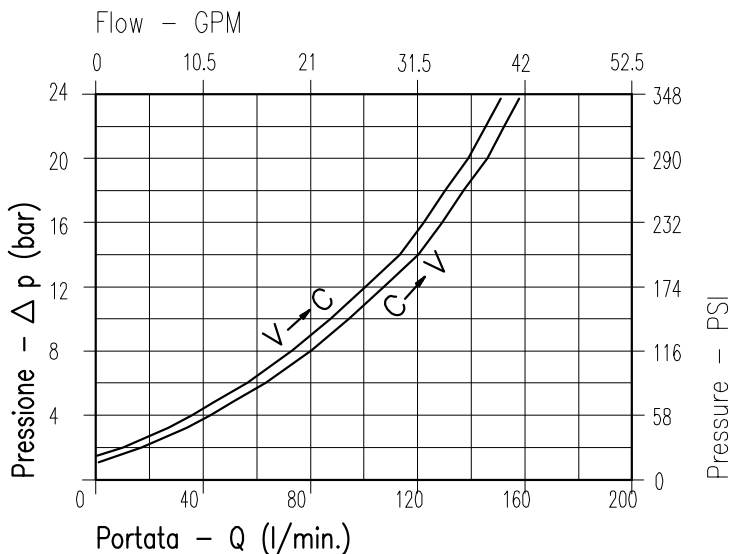
Max working pressure:

350 bar / 1.3 = 270 bar

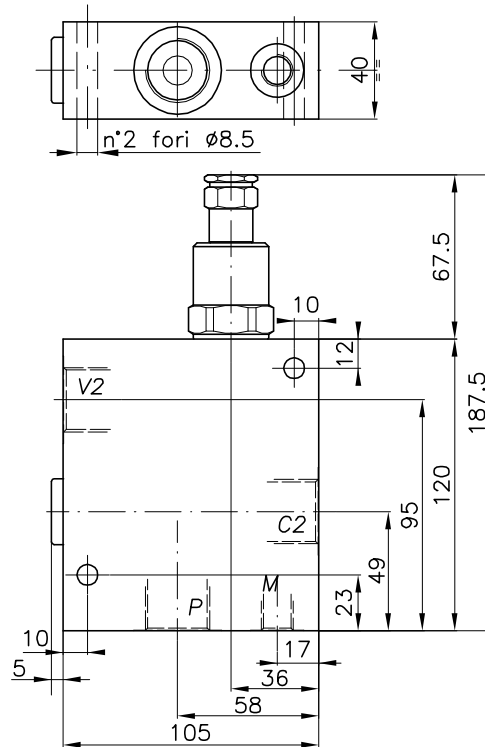
Valvola utilizzata per lo sfilamento rapido dello stelo. Applicazioni tipiche in piccole presse o compattatori. La pressione di esclusione dell'effetto rigenerativo è regolabile in un campo di pressione per mezzo di una valvola overcenter.

This valve is used for fast extension of cylinder rod: typical application in small presses and trash compactors. Cut out pressure of the regenerative function can be adjusted within a pressure range by an overcenter valve.

Costruzione standard con collettore in acciaio
 Steel manifold as standard



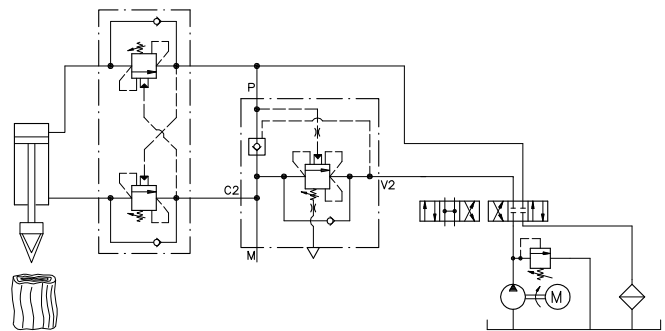
Viscosità olio 46 cSt a 50°C
 Oil viscosity 46 cSt at 50°C



ESEMPIO TIPICO DI CIRCUITO TYPICAL CIRCUIT EXAMPLE

DIMENSIONI DIMENSIONS

Campo taratura Setting range	Attacchi filettati Threaded connections Bocche - Ports ISO 1179-1 (BSPP) V2-C2-P	Attacchi filettati Threaded connections Bocche - Ports ISO 1179-1 (BSPP) M
151	G3/4	G1/4



CODICE DI ORDINAZIONE HOW TO ORDER

006 151 L X 0

Campo taratura / Setting range	
151	
Campo taratura 60÷350 bar (molla colore giallo) Setting range 60÷350 bar (yellow spring)	
Taratura standard (Q=5 l/1') Std. bar setting (Q=5 l/1') 350 bar	Incr. press. - bar giro/vite Pressure rise - bar/turn of screw (138)

Rapporto di pilotaggio Pilot ratios	
L	6.21 : 1
G	4.1 : 1

Regolazione Adjustment	
X	Grano - Dowel